

Bedienungsanleitung und Teileliste Maredo® GT 210. 051.

Vibe- Spike.

SERIEN:

WICHTIG:

Die gefragte (hydraulische) Leistung hängt ab von die Arbeitstiefe, Boden Konditionen, Fahrgeschwindigkeit etc. Die außen Temperatur und die Konditionen von Grünmäher bestimmen die Leistung von die Maschinen. Jeder sollte selben kontrollieren das **der Grünmäher nicht überlastet wird** und die Umstände ändern, wenn es passiert. MAREDO IST NICHT VERANTWORTLICH FÜR SCHADEN AM GRÜN MÄHER.



Im Hinblick auf die sichere Verwendung der Maschine und optimale Ergebnisse ist es Unerlässlich, diese Bedienungsanleitung sorgfältig zu lesen, bevor das MAREDO in Betrieb genommen wird.

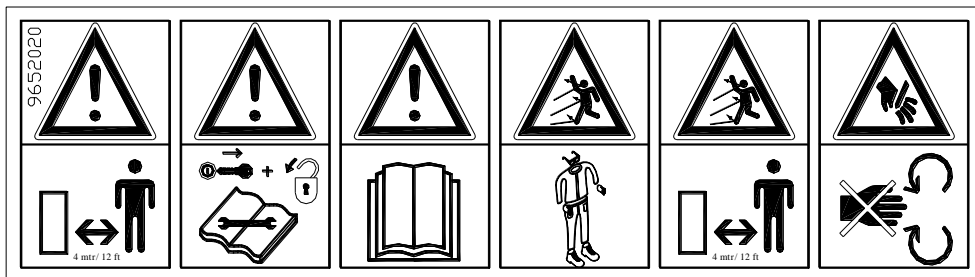
MAREDO BV, RIJKSSTRAATWEG 16, 3956 CR LEERSUM, HOLLAND.

WWW.MAREDO-BV.COM

GER 1106

SICHERHEITSVORSCHRIFTEN:

1. **Nie darf man die Sicherheitselementen von Maschinen wegnehmen.**
2. **Jeder Benutzer** muss umfassend über **den Inhalt der Gebrauchsanleitung informiert sein.**
3. **Kontrollieren Sie vor Gebrauch die Fläche,** die bearbeitet werden soll. Entfernen Sie lose Hindernisse, vermeiden Sie Unebenheiten.
4. **Fahren Sie Vorsicht** dauernd Arbeit und Transport..
5. Andere Personen müssen **einem Mindestabstand von 4 mtr zum MAREDO bewahren. Kinder unter 16 Jahre sind ganz nicht erlaubt** in der Nähe von MAREDO.
6. **Gebrauchen Sie zweckmäßige Kleidung.** Tragen Sie Sicherheitsbrille, Handschuhe, Kräftige Schuhe mit Stahlkappe und eine lange Hose. Stecken Sie eventuelle langes Haar auf und tragen Sie keine losen Kleidungsstücke.
7. **Forcieren Sie das MAREDO nie.**
8. **Kontrollieren Sie das MAREDO einmal pro Woche** auf lose Schrauben und Muttern.
9. **Fehlen auf dem MAREDO die angegeben Sicherheitshauben und Sticker,** dann darf die Maschinen nicht in Betrieb genommen werden.
10. Gebrauchen Sie in Hinsicht auf die Sicherheit **ausschließlich Original MAREDO Ersatzteilen.**
11. **Benutzen Sie das MAREDO nicht bei Dunkelheit,** in starkem Regen und/ oder Sturm, gefrorenem Boden und auf Schräglagen von mehr als 30 Graten.
12. Machen Sie **Aufzeichnungen über durchgeführte Reparaturen.**
13. Beim Änderungen am Maschinen verfällt das CE Zertifikat.
14. Gebrauchen Sie **Gehörschutz wenn mehr als 2 Stunde** gearbeitet wird.



VORWORT.

Herzlichen Glückwunsch zu Ihrem neuen MAREDO. Für Ihre Sicherheit und für eine lange Nutzungsdauer ist es wichtig, dass Sie erst diese Gebrauchsanleitung lesen und verstehen. **Ohne eine umfassende Kenntnis des Inhalts dieser Anleitung kann mit der MAREDO nicht sicher gearbeitet werden.**

Diese MAREDO Produkten haben eine Garantie für Produktions- und Materialdefekten. Diese Garantie gilt für einen Zeitraum von Zwölf Monaten nach dem Kaufdatum.

TECHNISCHEN DATEN:.

Typ	: GT 210 REV 051.
Arbeitsbreite	: 520 mm.
Arbeitstief	: 5-35 mm.
Loch Abstand	: 40 x 45 mm.
Fahrgeschwindigkeit	: 0.5- 5.0 km/h
Löchern	: 700 pro m ² .
Gewicht	: 39 Kg.
Abmessungen	: 72 x 44 x 24 cm / 29 x 18 x 10''

EU- KONFORMITÄTS ERKLÄRUNG.

Maredo BV, Rijksstraatweg16, 3956CR. Leersum, Holland, erklärt hiermit, ganz unter ihrer eigenen Verantwortung, dass das Produkt:

MAREDO, MIT MASCHINEN NUMMER WIE GENENNT AUF DER MASCHINEN UND IM DIESEN ANLEITUNG, AUF SICH DIESE Erklärung bezieht, mit den Normen NEN-EN-ISO-14121-1:2007, nach den Bestimmungen der Maschinenverordnung 2006/42/EG



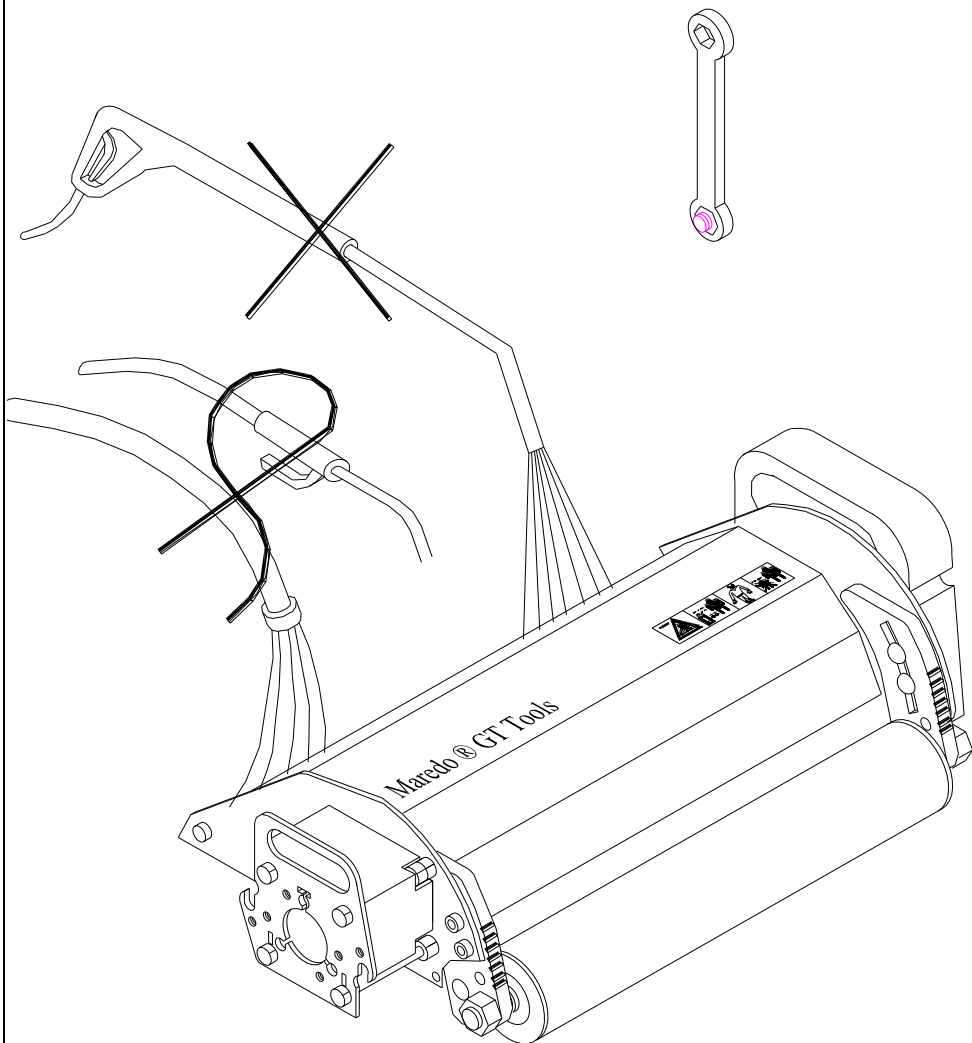
Marinus Reincke Maredo BV Holland.

AUFMERKUNGEN.

1. Diese Spike Einheiten nicht im nasse Umgebung verwenden.
2. Saubern Sie die Einheiten regelmäßig mit Luft oder normales Wasser. **KEINE HOCH DRUCK WASSER VERWENDEN.**
3. Wenn die hydraulischen Motoren im Mitte von beide Vorne Einheiten gegen einander kommen(TORO), darf man die Einheiten „offset“ montieren am Grünmaschinen.
4. Wenn die Löchern nicht schön aussehen, dann mit Fahrgeschwindigkeit und Motorumdrehungen spielen, bis das Lochpatron gut aussieht.
5. **ACHTUNG:** Die Einheiten Vorsicht auf härte Boden setzen. **AM BESTE IST ETWAS DA UNTER ZU LEGEN**
6. Da gibt ein Rad Wagen der man einfach unter die Einheiten montieren kann und wodurch an- und abbauen einfacher geht.
7. Kontrollieren Sie regelmäßig die Schrauben ob die noch fest sind.
8. **START UND STOP :** Motor auf etwa 75% von Drehzahl einstellen. Einheiten senken lassen und dann vorwärts fahren. Drehzahl erhöhen wenn notwendig (bessere Eindringung oder schönere Löchern). Am Ende Drehzahl wieder zurück nach etwa 75%, vorwärts fahren stopfen und gleich die Einheiten aus Boden heben. **NOTE:** Weil die Spikes schon anfangen zum drehen oben die Boden, kann das Grass im Anfang ein bisschen beschädigt worden. Anfangen mit weniger Drehzahl, außen die Grün anfangen oder die Antrieb anschalten wenn im Boden sind mögliche Löschungen.
9. Es kann sein das beim Anfang Beschädigungen entstehen, weil die hydraulischen Antrieb schon anfangt, ohne das die Spikes am Boden sind. Anfangen außen den Grün, mit wenig Motor Drehzahl, oder erst am Boden und dann einschalten sind die beste Löschungen.
10. Machen Sie nur rechte Gängen. Man darf grosse Kurven fahren (Schloss Runde), aber Vorsicht. Beschädigungen am Maschinen und Grün könnte auftreten..
11. **KONTROLLIEREN SIE DIE HYDRAULISCHE ANTRIEB VOM GRÜNSMÄHER REGELMÄSSIG. BEIM ÜBERLASTUNG KANNSCHADE AM GRÜNMÄHER ENTSTANDEN. MAREDO ÜBERNIMMT DIE SCHADE DARAN NICHT.**

WARTUNG.

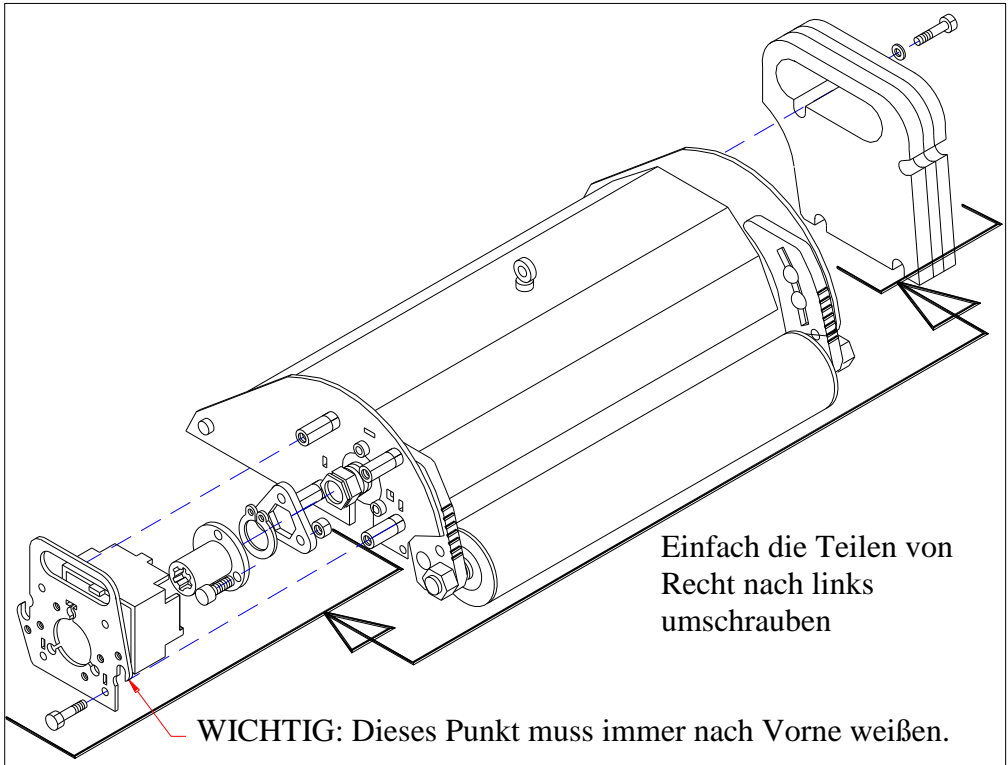
KONTROLE DIE SCHRAUBEN
UND MUTTER REGELMÄSSIG.

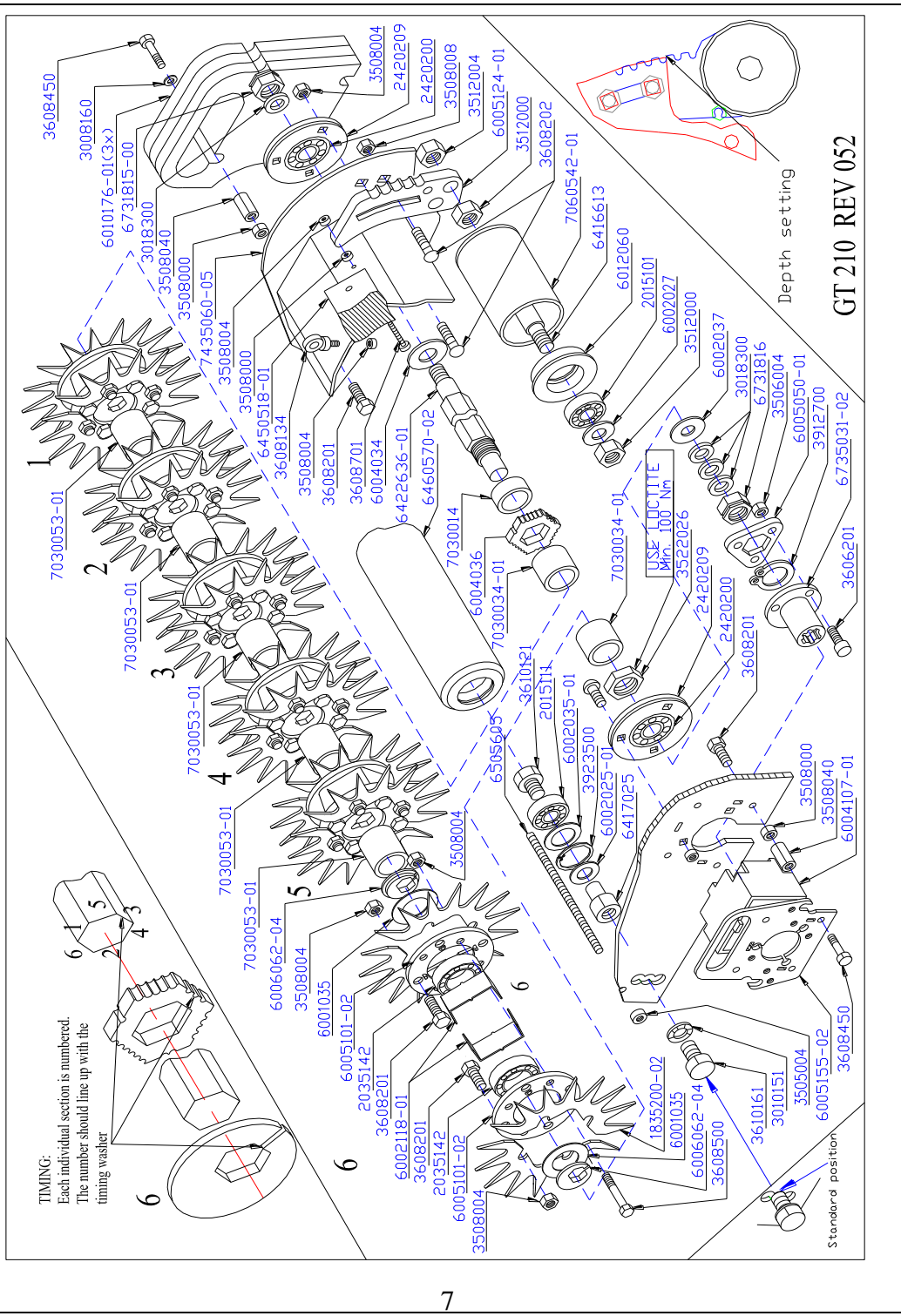


ERSTEN MONTAGE:

Die GreensmowerTools werden Standard geliefert mit Antrieb am rechter Seite. Das Anbaukit zum Grünmäher wird sepeeraat dabei geliefert. Beim diese Kit sind die Anbauinstruktionen beigelegt. Ab und zu muss auch die Antriebseite geändert worden von Rechts nach Links. Hierunter ist angegeben wie man das einfach und schnell tun kann.

ANTRIEBSEITE ÄNDERN::





TIMING:
 Each individual section is numbered.
 The number should line up with the
 timing washer

Depth setting

GT 210 REV 052

Standard position

Opmerkingen over printen:

Op eigen printer:

Voorkant dik: Print page 8,1 OP DIK PAPIER

Dan pagina's: 6,3 , BLACK/ WHITE

Als je deze pagina's ongestoord weer naar onderen legt op de printer, dan vervolgens printen: 4,5 /2,7

ZELF BEPALEN HOEVEEL ER GEPRINT MOETEN WORDEN.

Voor ADOBE als volgt printen:

1,2,3,4,5,6,7,8,9,10,11,12.

