

Bedienungsanleitung und Teileliste Maredo® GT 410/412. 052. Vibe- Seeder.

SERIEN:

WICHTIG:

Die gefragte (hydraulische) Leistung hängt ab von die Arbeitstiefe, Boden Konditionen, Fahrgeschwindigkeit etc. Die außen Temperatur und die Konditionen von Grünmäher bestimmen die Leistung von die Maschinen. Jeder sollte selben kontrollieren das **der Grünmäher nicht überlastet wird** und die Umstände ändern. MAREDO IST NICHT VERANTWORTLICH FÜR SCHADEN AM GRÜNMAHER.



ACHTUNG:

Im Hinblick auf die sichere Verwendung der Maschine und optimale Ergebnisse ist es Unerlässlich, diese Bedienungsanleitung sorgfältig zu lesen, bevor das MAREDO in Betrieb genommen wird.

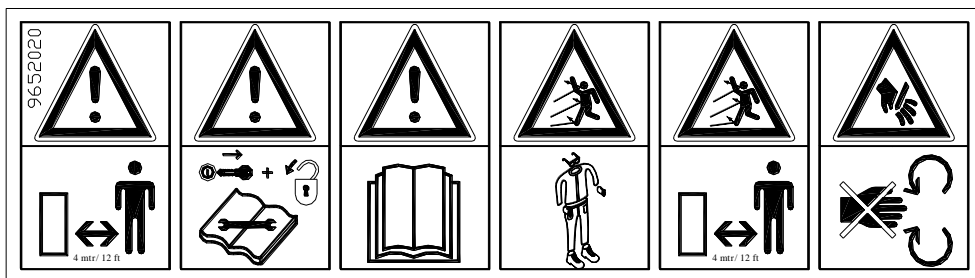
MAREDO BV, RIJKSSTRAATWEG 16, 3956 CR LEERSUM, HOLLAND.

WWW.MAREDO-BV.COM

GER 1106

SICHERHEITSVORSCHRIFTEN:

1. Nie darf man die Sicherheitselementen von Maschinen wegnehmen.
2. Jeder Benutzer muss umfassend über den Inhalt der Gebrauchsanleitung informiert sein.
3. Kontrollieren Sie vor Gebrauch die Fläche, die bearbeitet werden soll. Entfernen Sie lose Hindernisse, vermeiden Sie Unebenheiten.
4. Fahren Sie Vorsicht dauernd Arbeit und Transport..
5. Andere Personen müssen einem Mindestabstand von 4 mtr zum MAREDO bewahren. Kinder unter 16 Jahre sind ganz nicht erlaubt in der Nähe von MAREDO.
6. Gebrauchen Sie zweckmäßige Kleidung. Tragen Sie Sicherheitsbrille, Handschuhe, Kräftige Schuhe mit Stahlkappe und eine lange Hose. Stecken Sie eventuelle langes Haar auf und tragen Sie keine losen Kleidungsstücke.
7. Forcieren Sie das MAREDO nie.
8. Kontrollieren Sie das MAREDO einmal pro Woche auf lose Schrauben und Muttern.
9. Fehlen auf dem MAREDO die angegeben Sicherheitshauben und Sticker, dann darf die Maschinen nicht in Betrieb genommen werden.
10. Gebrauchen Sie in Hinsicht auf die Sicherheit ausschließlich Original MAREDO Ersatzteilen.
11. Benutzen Sie das MAREDO nicht bei Dunkelheit, in starkem Regen und/ oder Sturm, gefrorenem Boden und auf Schräglagen von mehr als 30 Graten.
12. Machen Sie Aufzeichnungen über durchgeführte Reparaturen.
13. Beim Änderungen am Maschinen verfällt das CE Zertifikat.
14. Gebrauchen Sie Gehörschutz wenn mehr als 2 Stunde gearbeitet wird.



VORWORT.

Herzlichen Glückwunsch zu Ihrem neuen MAREDO. Für Ihre Sicherheit und für eine lange Nutzungsdauer ist es wichtig, dass Sie erst diese Gebrauchsanleitung lesen und verstehen. **Ohne eine umfassende Kenntnis des Inhalts dieser Anleitung kann mit der MAREDO nicht Sicher gearbeitet werden.**

Diese MAREDO Produkten haben eine Garantie für Produktions- und Materialdefekten. Diese Garantie gilt für einen Zeitraum von Zwölf Monaten nach dem Kaufdatum.

TECHNISCHEN DATEN:.

| | |
|---------------------|--|
| Typ | : GT 410 (fein Saat) GT 412 (normales Saat) |
| Arbeitsbreite | : 520 mm/ pro Einheit |
| Arbeitstief | : 7-15 mm/. |
| Loch Abstand | : 20 x 45 mm/ 0.80 x 1.77" |
| Fahrgeschwindigkeit | : 0.5- 4.8 km/h / 0.3- 3 mph |
| Saatgut Dosierung | : GT 410 Agrostis.:2.0- 11.0 gr/m ² : GT 412 Fescue : 1.2- 5.0 gr/m ² |
| Gewicht | : 64 Kg/ pro Einheit. |
| Abmessungen | : 72 x 44 x 24 cm. |

EU- KONFORMITÄTS ERKLÄRUNG.

Maredo BV, Rijksstraatweg16, 3956CR. Leersum, Holland, erklärt hiermit, ganz unter ihrer eigenen Verantwortung, dass das Produkt:

MAREDO, MIT MASCHINEN NUMMER WIE GENENNT AUF DER MASCHINEN UND IM DIESEN ANLEITUNG, AUF SICH DIESE Erklärung bezieht, mit den Normen NEN-EN-ISO-14121-1:2007, nach den Bestimmungen der Maschinenverordnung 2006/42/EG.

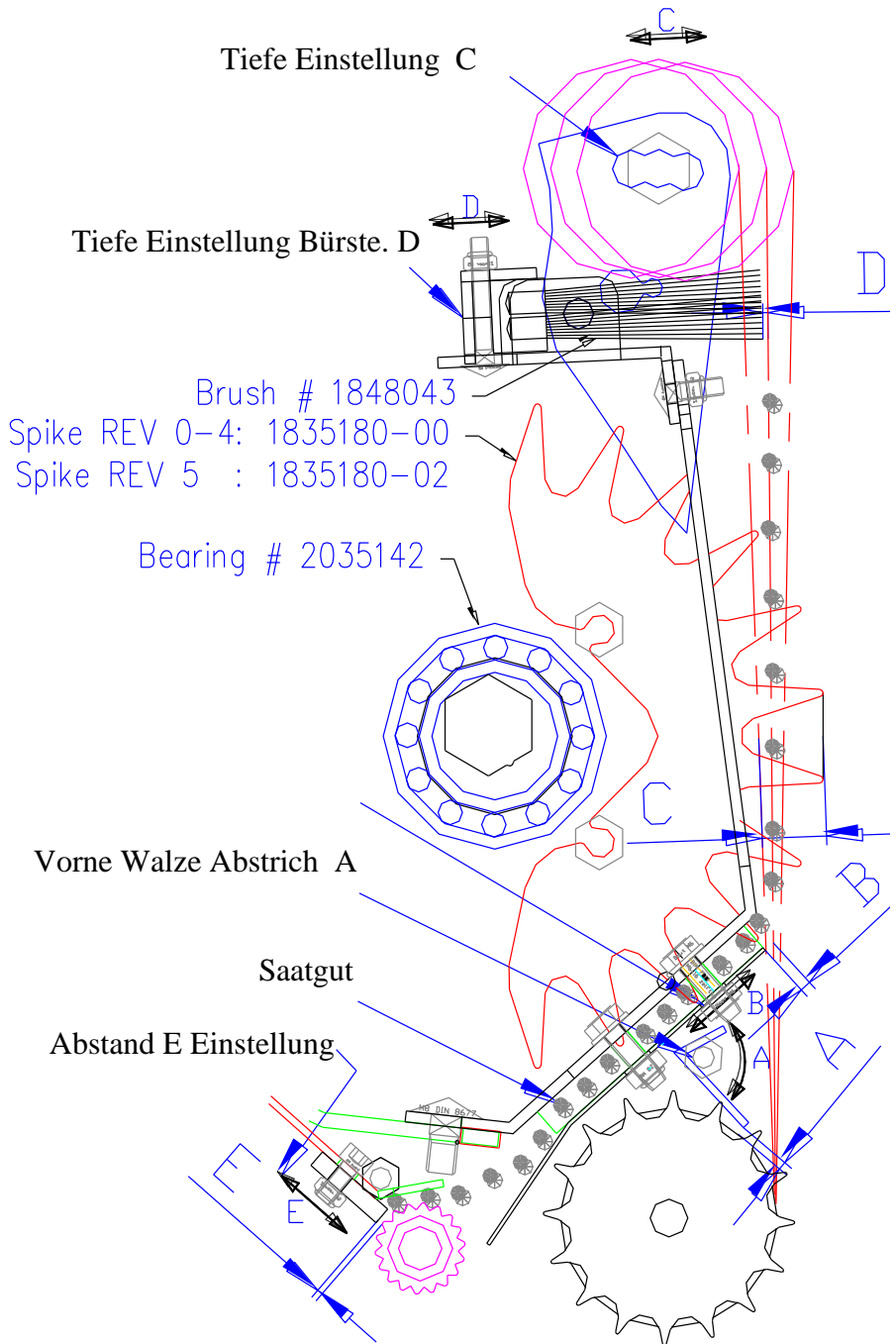


Marinus Reincke Maredo BV Holland.

AUFMERKUNGEN.

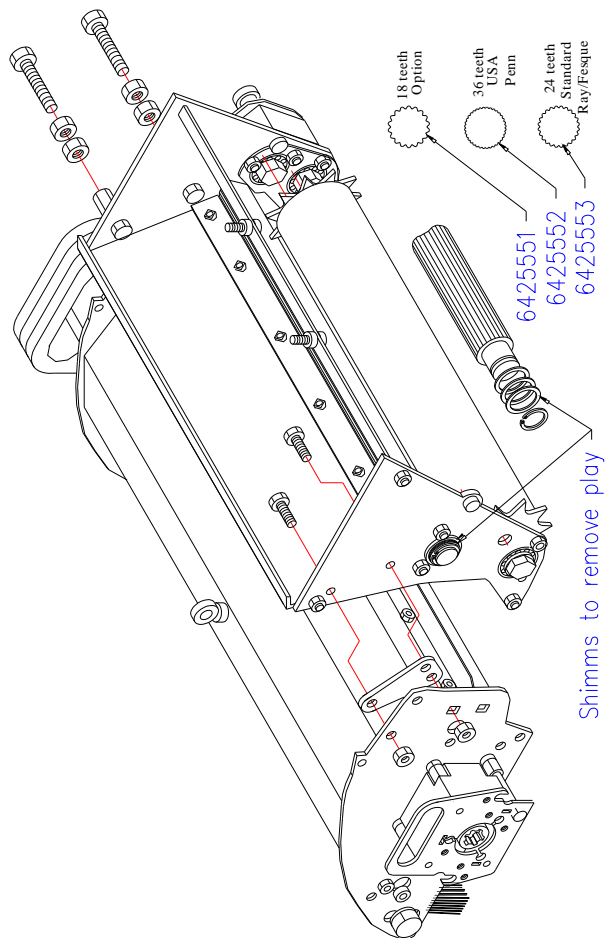
1. Diese Sä-Einheiten nicht im nasse Umgebung verwenden. Den Trichters können blockieren und brauchen dann Reinigung (einfach mit Luft sehe Aufkleber in Sat Kaste).
2. Sie können den Dosierung selbst messen. Jeder 10.5 Umdrehungen von Vornewalze ist 1. m². Wenn das Saatgut gemessen wird, ist bekannt wie viel die Saatkaste sät.
3. Die Saat Menge wird nicht nur durch die Zahnräder festgelegt, aber auch durch die Abstand zwischen Dosier welle und Abstreifer, sehe die Aufkleber im Saatkaste. Wenn die 3 Einheiten unterschiedlich sähen, dann diese Abstellungen kontrollieren.
4. Saubern Sie die Einheiten regelmäßig mit Luft oder normales Wasser. KEINE HOCH DRUCK WASSER VERWENDEN.
5. Das Abstreichblech rundum die Spikes können seitlich verstellt worden im Falle die Spikes nicht freilaufen. Dafür muss die Saat Kaste demontiert worden..
6. Wenn die hydraulischen Motoren im Mitte von beide Vorne Einheiten gegen einander kommen (TORO), kann man die Einheiten „offset“ montieren am Grünmaschinen.
7. Dünge kann auch verwendet worden, wie lange es durch die Dosierwalze geht. Aber nach Gebrauch gleich sauber machen..
8. Wenn die Löchern nicht schön aussehen, dann mit Fahrgeschwindigkeit und Motor Drehzahl spielen, bis das Lochpatron gut aussieht. Man darf auch ohne hydraulische Antrieb arbeiten im Falle die Grün ganz weich ist.
9. Wenn die Löchern nicht tief genug sind und die Hinterwalze hoch kommt, dann langsamer fahren, so das die Spikes mit mehrere Vibrationen im Boden getrieben werden können.
10. ACHTUNG: Die Einheiten Vorsicht auf härte Boden setzen. AM BESTE IST ETWAS DA UNTER ZU LEGEN.
12. Weil diese Einheiten schwer sind, muss man die mindestens mit Zwei Personen tragen. Dafür gibt an jeder Seite ein Griff.
11. Es gibt auch eine Rad wagen als Optionen, der man schnell unter die Einheiten montieren kann und wodurch man schnell die Einheiten an- und -abbauen kann.
12. Man kann erst besanden am Grün. Wenn man dann danach Nachsät, wird mit die Bürste das Sand mit Saatgut eingearbeitet.
13. Man kann gleich spielen nach nachsähen.
14. Man darf eine grosse Kurve Fahren (Schloss Runde), aber weiter nur rechte Schritten machen. (wie mit mähen).
15. Es kann sein das beim Anfang Beschädigungen entstehen, weil die hydraulischen Antrieb schon anfangt, ohne das die Spikes am Boden sind. Anfangen außen den Grün, mit wenig Motor Drehzahl, oder erst am Boden und dann einschalten sind die beste Lösungen.
16. Kontrollieren Sie regelmäßig die Schrauben ob die noch fest sind.

EINSTELLUNGEN UND VERSCHLEISSTEILEN.



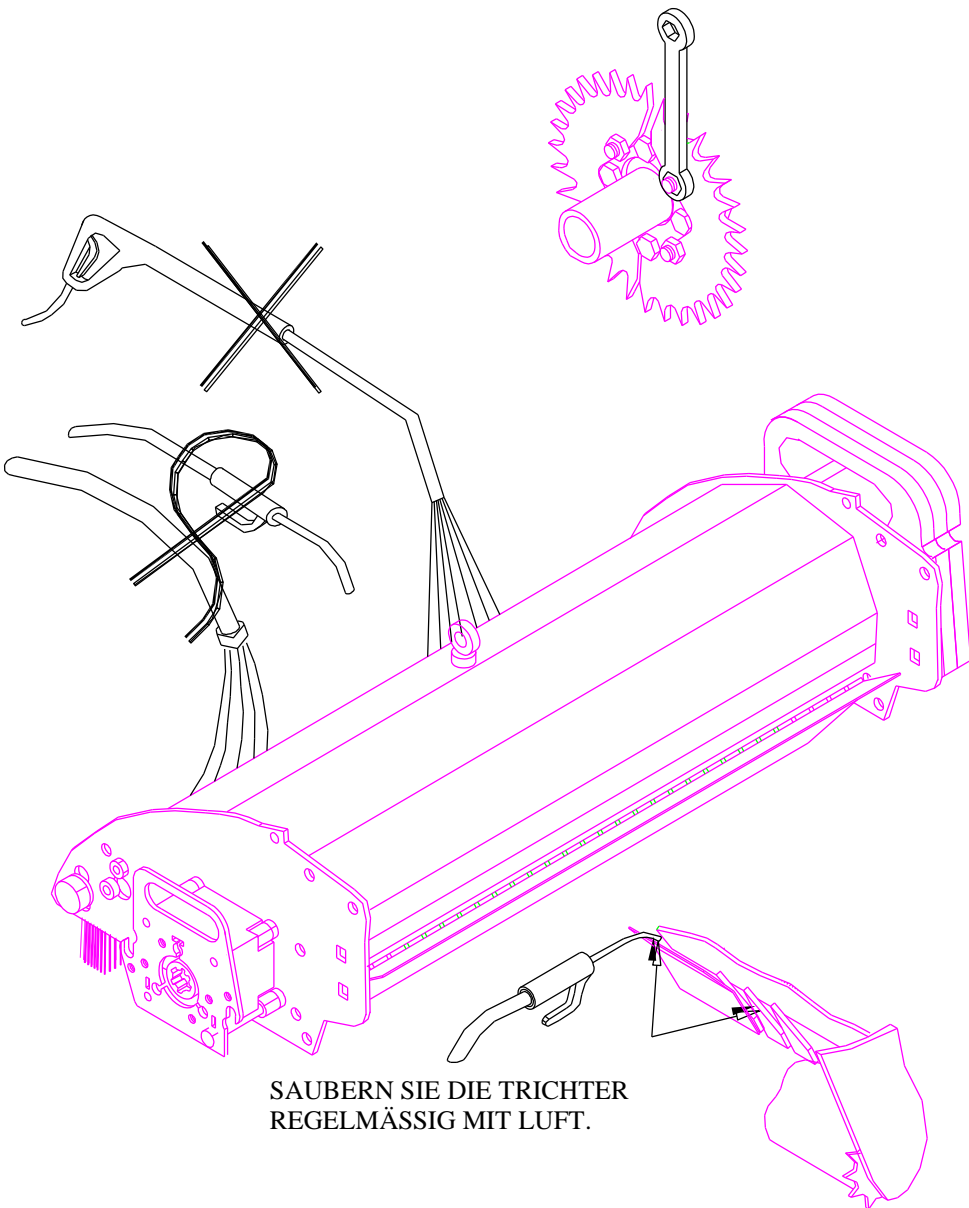
DIE DOSIERWELLE WECHSELN.

Drei verschiedene Dosierungswelle sind verfügbar für unterschiedliche Dosierungen. Zum wechseln, muss man die Saatkaste abnehmen, durch die 4 Schrauben aus zu nehmen. Dann muss man die Sicherheitsringe ausnehmen und kann man die Dosierwelle ausschieben. Wenn die neue montiert ist, muss man die axiale Spiel ausnehmen, durch Passringen hinter die Sicherheitsringe zu legen. Auch muss man die Abstand zwischen Dosier welle und Abstreicher wieder kontrollieren.



WARTUNG.

Schrauben regelmäßig kontrollieren

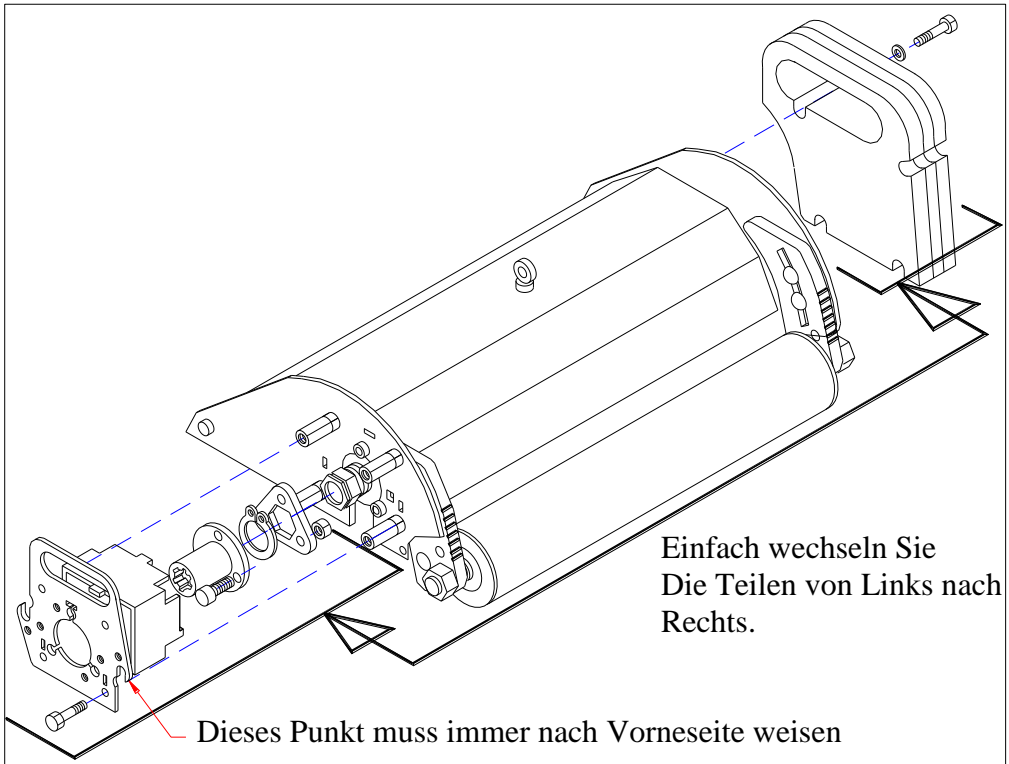


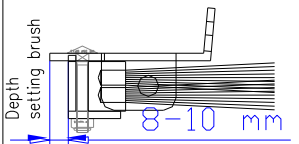
SAUBERN SIE DIE TRICHTER
REGELMÄSSIG MIT LUFT.

ERSTEN MONTAGE:

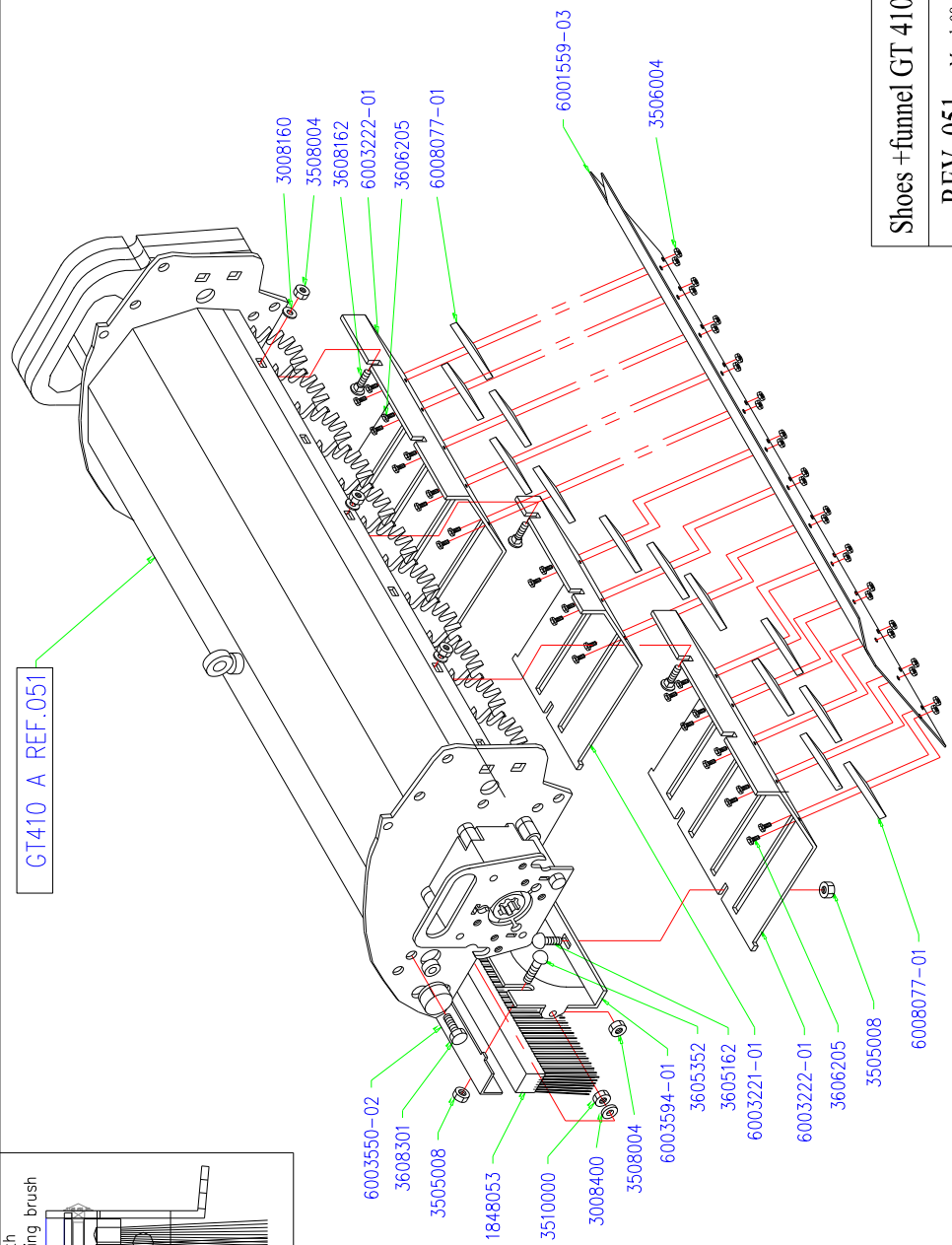
Die GreensmowerTools werden Standard geliefert mit Antrieb am rechter Seite. Das Anbaukit zum Grünmäher wird sepeeraat dabei geliefert. Beim diese Kit sind die Anbauinstruktionen beigelegt. Ab und zu muss auch die Antriebseite geändert worden von Rechts nach Links. Hierunter ist angegeben wie man das einfach und schnell tun kann.

ANTRIEBSEITE ÄNDERN::

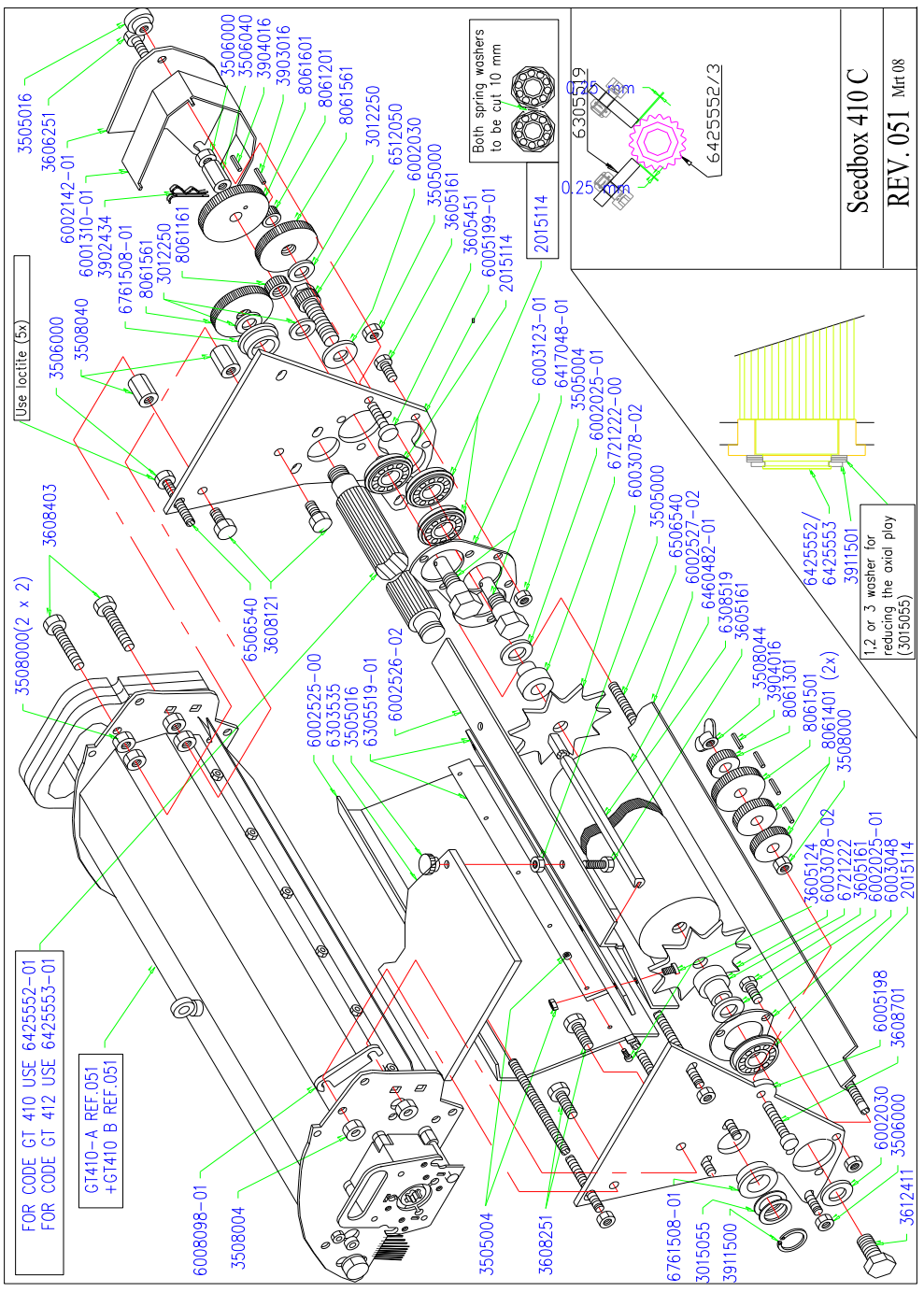




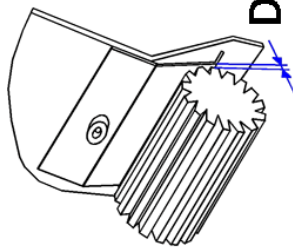
GT410 A REF.051



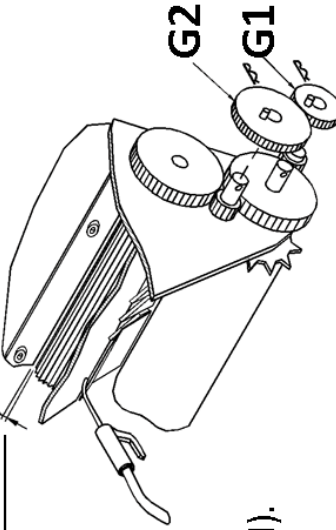
Shoes +funnel GT 410 B
REV. 051
March 08



ADJUST D FOR CHANGING OR FINE TUNING THE DOSING RATE



Clean funnels top + bottom regularly with air before and after the job (and in case they are clogged during the job as well).



Dosing rates for GT 410 equipped with 36 teeth drawn dosing shaft # 6425554 :

| G1 TEETH: | G2 TEETH: | Bent A4 / G6 D=0.1 mm/0.004" | | Bent A4/ G6 D=0.0 mm/ 0.000" | |
|--------------|--------------|------------------------------|---------------|------------------------------|---------------|
| | | gr/m ² | lbs/1000 sqft | gr/m ² | lbs/1000 sqft |
| 20 | 60 | 1.4 | 0.28 | 1.2 | 0.24 |
| 30 | 50 | 2.8 | 0.56 | 2.4 | 0.48 |
| 40 | 40 | 4.6 | 0.98 | 3.8 | 0.76 |
| 50 | 30 | 6.6 | 1.32 | 5.8 | 1.16 |

Opmerkingen over printen:

Op eigen printer:

Voorkant dik: Print page 12,1 OP DIK PAPIER

Dan pagina's: 10,3 / 8, 5, BLACK/ WHITE

Als je deze pagina's ongestoord weer naar onderen legt op de printer, dan
vervolgens printen: 6,7 / 4,9/ 2,11

ZELF BEPALEN HOEVEEL ER GEPRINT MOETEN WORDEN.

Voor ADOBE als volgt printen:

1,2,3,4,5,6,7,8,9,10,11,12.

